

# ELEKTROINDUKCIONI UREĐAJ ZA MREŽNU UČESTANOST

## DEVICE FOR INDUCTION ELECTRICAL HEATING FED BY NETWORK FREQUENCY

Zoran Radaković\*, Nedžad Hadžiefendić\*, Ljubiša Milosavljević\*\*

\* - Elektrotehnički fakultet, Beograd

\*\* - Elektrodistribucija Beograd, Beograd

### Ključne reči

Indukciono zagrevanje, Električno zagrevanje, Bezkontaktno zagrevanje

### Key words

Induction heating, Electrical heating, No contact heating

### *Sadržaj*

U radu se prikazuju iskustva pri projektovanju, izradi i testiranju elektroindukcionog uređaja za mrežnu učestanost od 50 Hz, projektovane nominalne struje 10.5 A i snage zagrevanja 600 W. Uređaj služi za zagrevanje feromagnetske šarže u opsegu temperatura ispod Curie-jeve temperature, zbog čega se posebna pažnja mora obratiti na zavisnost relativne magnetske permeabilnosti od jačine magnetskog polja, odnosno od površinske gustine snage zagrevanja. Magnetska permeabilnost suštinski utiče na električne parametre elektroindukcionog uređaja. Po izradi uređaja izvršen je obiman skup merenja, kako bi se utvrdile njegove relevantne karakteristike. Uređaj se trenutno koristi za studentske vežbe u Laboratoriji za elektrotermiju Elektrotehničkog fakulteta u Beogradu.

## *Summary*

The paper describes the experience in the design, manufacturing and testing of a device for induction heating fed by network frequency 50Hz, of rated current 10.5 A and for heating power of 600W. The device is aimed to the heating of a ferromagnetic material in the range below the Curie temperature, where there is a strong dependence of a relative magnetic permeability on a magnetic field, i.e. on the density of heating power. The magnetic permeability influences all relevant electric parameters of the device. The broad set of measurements was provided in order to determine relevant characteristics of the device. The device is currently used for student exercises in the laboratory of electrical heating of the Faculty of Electrical Engineering, University of Belgrade.

### **1. UVOD**

Indukciono grejanje se zasniva na principu elektromagnetske indukcije. Električna energija sa primarnog indukcionog kabela – induktora se putem elektromagnetskog polja prenosi na sekundar, tj. šaržu. Transformacija električne energije u toplotnu se vrši direktno u grejanom materijalu, čime se smanjuju gubici u odnosu na situaciju da se zagrevanje vrši prenosom toplote od izvora toplote ka predmetu toplotne obrade. Prednost indukcionog u odnosu na direktno elektrootporno zagrevanje, kod koga se takođe toplota generiše u samoj šarži, je što šarža prima energiju bez prisustva kontaktnih mesta. Posledično, primenom indukcionog grejanja je moguće ostvariti veće snage i brzine grejanja, odnosno povećanje produktivnosti proizvodnih procesa. Dalje dobre osobine indukcionog zagrevanja su da se promenom učestanosti napona napajanja induktora može menjati prostorna raspodela generisanja toplote po zapremini šarže, što omogućava povećanje kvaliteta tehnološkog procesa i uštedu električne energije.

Indukcioni uređaji služe u praksi za zagrevanje metalnih oblika, trupaca, cevi i šipki, a sve u cilju termičke obrade, ili obrade materijala plastičnom deformacijom. Induktor se izrađuje od aluminijuma i njegovih legura, bakra i njegovih legura, kao i raznih vrsta čelika. Induktori mogu biti u horizontalnom ili vertikalnom položaju, a mogu biti izvedeni kao celoviti grejni tuneli ili kao sukcesivno postavljene samostalne induktorske jedinice. Što se tiče električnog priključka indukcionih uređaja mogu biti monofazni ili trofazni. Tranzit materijala kroz induktor vrši se proguravanjem pomoću mehaničkog pogona, hidraulike ili pneumatike. Broj trupaca šarže može biti jedan ili više. Temperaturu izlaznog trupca kontroliše kontaktni ili optički pirometar.

Ovaj rad je imao za cilj da se realizuje elektroindukcioni uređaj i da se uspostavi merni sistem pomoću koga bi se spoznale karakteristike uređaja i vršila edukacija iz elektroindukcionog zagrevanja. Realizovani uređaj je projektovan po metodi koja je izložena u [1]; na prototipu je izvršen niz merenja koji omogućava ispitivanje karakteristika uređaja, odnosno verifikaciju proračunskog postupka.

## 2. POSTUPAK PRORAČUNA

Uređaj je namenjen zagrevanju gvođenog komada prečnika 27.5mm, dužine 12 cm, mase 550g, tako da se u toku 2 min. zagreva od 20<sup>0</sup>C do 200<sup>0</sup>C.

### 2.1. Proračun veličina vezanih za indukt

#### 2.1.1. Izbor učestanosti napajanja induktora

U [1] je data preporuka da se za progrevanje (dubinsko zagrevanje) za prečnike čelične šarže od 25.4 mm do 38.1 mm i opseg temperatura ispod *Curie*-jeve koristi učestanost 1 kHz, a za prečnike veće od 38.1 mm – 60 Hz. Sa smanjenjem prečnika šarže se zahteva viša učestanost, kako se ne bi dogodilo da se talas ne apsorbuje u šarži, već da deo energije "izlazi" iz šarže. Realizovani uređaj je namenjen prečnicima šarže do 30 mm i iz praktičnih razloga, a imajući u vidu da su preporuke iz [1] orijentacione i da je prečnik od 30 mm blizak granici od 38.1 mm, usvojeno je da se napaja naponom učestanosti 50 Hz. Praktični razlog za usvajanje učestanosti od 50 Hz je što u tom slučaju ne mora da se koristi frekventni pretvarač, što pojednostavljuje i pojeftinjuje uređaj.

Za implementaciju proračunskog postupka je potrebna vrednost dubine prodiranja elektromagnetskih talasa ( $\delta$ ), koja zavisi od učestanosti, ali i od magnetske permeabilnosti ( $\mu = \mu_0 \mu_r$ ). Nezgoda je što vrednost  $\mu_r$  zavisi od jačine magnetskog polja na površi indukta, odnosno od snage zagrevanja. Sa povećanjem jačine polja se ulazi u oblast zasićenja, što znači da se smanjuje ekvivalentna magnetska permeabilnost u odnosu na vrednost na linearnom delu magnetske karakteristike. Upotrebljeni termin "ekvivalentna" ukazuje da se jačina polja i magnetska permeabilnost menjaju po koordinati radijusa. U ovoj tački proračuna se mora proceniti vrednost  $\mu_r$ , a ukoliko se na osnovu provere u kasnijoj fazi proračuna utvrdi da je ona loše procenjena, postupak se mora ponoviti od ove tačke. Na osnovu usvojene vrednosti  $\mu_r = 50$ , uz  $\rho = 25 \cdot 10^{-8} \Omega \text{ m}$  (specifična električna otpornost na 20<sup>0</sup>C) i  $f=50\text{Hz}$  dolazi se do dubine prodiranja:

$$\delta = \sqrt{\frac{\rho}{\pi \mu_0 \mu_r f}} = 5 \text{ mm.}$$

Pored magnetske permeabilnosti, dubina prodiranja zavisi i od temperature, preko specifične električne otpornosti ( $\rho$ ) – u [1] se navodi da se proračun u oblasti zagrevanja od 20 – 760 °C vrši prema  $\rho = 54 \cdot 10^{-8} \Omega \text{ m}$ , a u oblasti 760 – 1260 °C prema  $\rho = 117 \cdot 10^{-8} \Omega \text{ m}$ .

### 2.1.2. Određivanje snage gubitaka usled zračenja sa površi indukta

Od ukupne energije koja se posredstvom elektromagnetnog polja prenese od induktora na indukt, deo energije se gubi prenosom toplote u okolinu – pre svega zračenjem. Proračun snage odvođenja toplote čak i pri definisanoj temperaturi indukta je kompleksan zbog složene geometrije, odnosno teškog matematičkog opisivanja razmene toplote zračenjem. Pri realnim nestacionarnim procesima zagrevanja, temperatura i gubici usled zračenja su promenljivi, zbog čega je za tačno određivanje gubitaka potrebno simultano rešavanje toplotnih i elektromagnetskih jednačina. Ovaj zahtev je moguće ispuniti isključivo primenom namenski razvijenih programskih paketa. U praksi klasičnog projektovanja, problemu se pristupa na uprošćen, približan način. Neka načelna preporuka je da je snaga odvođenja toplote zračenjem jednaka 25 % vrednosti snage kada bi indukt bio u slobodnom prostoru, a koja se izračunava prema *Stefan-Boltzmann*-ovom zakonu. Sa obzirom na velike površinske gustine snage zagrevanja, kod površinskog zagrevanja može se zanemariti snaga odvođenja toplote, odnosno može se smatrati da je snaga preneti putem elektromagnetnog polja od induktora ka induktu jednaka toplotnoj snazi predatoj induktu. Na osnovu preporuka iz [1], da je srednja snaga gubitaka pri zagrevanju do *Curie*-eve temperature (oko 800°C) 1.55 W/mm<sup>2</sup>, a preko *Curie*-eve temperature 7.75 W/mm<sup>2</sup>, za planirani temperaturni opseg zagrevanja kod uređaja koji se konstruiše (200 °C) procenjena je srednja snaga gubitaka usled zračenja sa površi indukta od  $P_r = 0.5 \text{ W/cm}^2$ .

### 2.1.3. Određivanje potrebne termičke snage za zagrevanje indukta

Ukupna energija potrebna za zagrevanje šarže - indukta od 20 do 200 °C iznosi:

$$Q_i = m c_{Fe} \theta = 47700 \text{ J}$$

$m$  – masa gvozdene šarže (0.55 kg),

$c_{Fe}$  – specifični maseni toplotni kapacitet gvožđa (482 J/kgK),

$\theta$  – porast temperature (180 K).

Potrebna snaga predaje ove energije šarži, za vreme zagrevanja od 2 minuta, iznosi

$$P_t = \frac{Q_t}{t} = 398 \text{ W}.$$

#### 2.1.4. Određivanje ukupne površinske gustine snage za zagrevanje indukta

Površinska gustina termičke snage iznosi:

$$P_n = \frac{P_t}{A_s} = 3.83 \frac{\text{W}}{\text{cm}^2}, \text{ gde je } A_s = 103.62 \text{ cm}^2 \text{ površina omotača čelične šarže.}$$

Ukupna površinska gustina snage prenete induktu putem elektromagnetnog polja iznosi

$$P_a = P_n + P_r = 4.33 \frac{\text{W}}{\text{cm}^2}.$$

Sa grafika zavisnosti relativne magnetske permeabilnosti  $\mu_w$  gvožđa od površinske gustine snage zagrevanja  $P_a$  [1] očitava se vrednost  $\mu_w \approx 50$ , što znači da je ona inicijalno bila dobro pretpostavljena.

## **2.2. Određivanje minimalne dimenzije indukta i induktora**

Prema učestanosti 50Hz i zahtevanom porastu temperature 180 K i preporukama iz [1] usvaja se vrednost vazdušnog zazora između indukta i unutrašnje površi induktora  $\delta_z = 1.125 \text{ cm}$ .

Odavde sledi da je unutašnji prečnik namotaja induktora:

$$d_c = d_w + 2\delta_z = 2.75\text{cm} + 2.25\text{cm} = 5\text{cm}, \text{ gde je } d_w \text{ prečnik indukta – šarže (27.5 mm).}$$

Treba napomenuti da vreme zagrevanja (zavisno od snage zagrevanja) ne sme biti suviše dugo jer bi moglo doći do porasta temperature šarže koja bi izazvala njeno poprečno širenje. Sa obzirom na kratko vreme zagrevanja (2 minuta) i niske temperature šarže (reda 200°C) analize ovog tipa nisu potrebne.

Kao kriterijum za izbor dužine indukta uzima se ravnomernost zagrevanja po zapremini šarže, odnosno maksimalna temperaturna razlika (porast temperature) između površi i centra indukta. Zadatak je odrediti maksimalnu površinsku gustinu snage prenete putem elektromagnetnog polja (povećanjem dužine indukta površinska gustina snage se smanjuje) a da bude zadovoljen navedeni temperaturni kriterijum. Površinska gustina snage zavisi od dozvoljene temperaturne razlike između površi i centra indukta kao i od prečnika indukta. Sa obzirom da se u konkretnom slučaju nema zahteva u pogledu maksimalne dozvoljene razlike temperature nije tretiran ovaj

kriterijum pri konstrukciji uređaja, već je dužina određena prema dužini definisanog uzorka koji se zagreva -  $l_w = 12$  cm. U industrijskoj primeni kada je zadata dužina zagrevanih komada, a treba smanjiti gustinu snage, primenjuje se rešenje da se u uređaju istovremeno zagreva više komada šarže i time poveća dužina indukta.

Preporučuje se da induktor bude nešto duži od indukta – šarže zbog problema aksijalne ravnomernosti temperature (izazvanog manjim zagrevanjem i većim gubicima na krajevima). Usvojena je dužina induktora od  $l_c = 18.5$  cm.

### 2.3. Određivanje napona, struje i broja navojaka induktora

U prethodnom delu rada su definisane geometrijske dimenzije i karakteristika zagrevanja, i posledičnih snaga zagrevanja i jačine polja, ekvivalentna magnetska permeabilnost. Na osnovu njih se određuju relevantni električni parametri koji omogućavaju da se projektuje induktor – broj navojaka i presek provodnika. Pri tome se koristi ekvivalentna električna šema sa koncentrisanim parametrima, kojima se opisuje tok magnetnog fluksa i pretvaranje elektromagnetske energije u toplotnu.

#### 2.3.1. Opšta zamenska šema

Elementi zamenske šeme prikazane na slici 1 imaju sledeće značenje:

$R_w$  – otpor indukta,

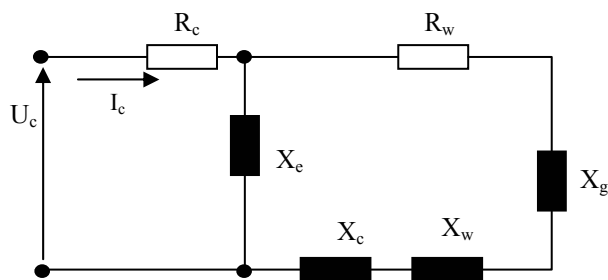
$X_w$  – reaktansa indukta,

$R_c$  – otpor induktora,

$X_c$  – reaktansa induktora,

$X_g$  – reaktansa vazdušnog zazora i

$X_e$  – reaktansa spoljašnje putanje fluksa.



Slika 1 – Zamenska šema uređaja za elektroindukciono grejanje

Vrednosti otpora i reaktansi po jednom navojku induktora ( $\Omega/\text{broj navojaka}^2$ ) se izračunavaju prema izrazima ( $\rho$  je izraženo u  $\mu\Omega \text{ cm}$  ( $10^{-8} \Omega \text{ m}$ ), a dužine u cm):

$$\frac{R_w}{N_c^2} = \frac{6.22 f d_w^2 \mu_w Q 10^{-8}}{l_c}$$

$$\frac{X_w}{N_c^2} = \frac{6.22 f d_w^2 \mu_w P 10^{-8}}{l_c}$$

$$\frac{X_c}{N_c^2} = \frac{R_c}{N_c^2} = \frac{k_r 63.2 d_c \sqrt{f \rho_c} 10^{-8}}{l_c}$$

$$\frac{X_g}{N_c^2} = \frac{7.91 f A_g 10^{-8}}{l_c}$$

$$\frac{X_e}{N_c^2} = 13.9 f d_c 10^{-8}$$

$k_r$  je korekcionni faktor za otpor induktora; po preporukama iz [1] njegova vrednost pripada opsegu 1-1.5; usvojeno je  $k_r=1$ .

$A_g$  predstavlja površinu vazdušnog zazora ( $13.7 \text{ cm}^2$ ).

$\rho_c$  je specifična električna otpornost provodnika induktora ( $2.128 \cdot 10^{-8} \Omega \text{ m}$ ).

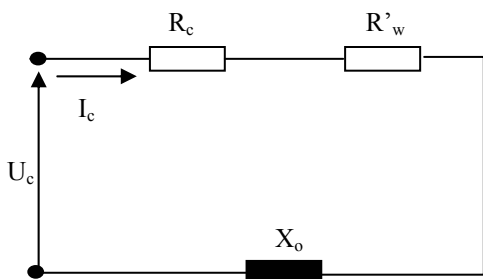
Način određivanja faktora  $P$  i  $Q$  i njihove vrednosti se daju u sledećem odeljku.

### 2.3.2. Određivanje $P$ i $Q$ faktora

Ovo su faktori koji figurišu u izrazima za elemente koji se odnose na magnetni fluks indukta. Faktorima se kvantifikuje ukupan magnetni fluks indukta na osnovu jačine polja na njegovoj površi. Do faktora se može doći rešavanjem *Bessel*-ove diferencijalne jednačine, ali je uobičajeno da se koriste grafički data rešenja; prema jednom takvom grafiku zavisnosti faktora  $P$  i  $Q$  od odnosa prečnika indukta i dubine prodiranja dobijaju se vrednosti  $P = 0.36$  i  $Q = 0.30$ .

### 2.3.3. Svedena električna šema

Da bi se odredile relevantne električne karakteristike pogodno je šemu sa slike 1 svesti na jednostavni oblik redne šeme, prikazan na slici 2. Svedeni otpor indukta  $R'_w$  i ekvivalentna reaktansa  $X_0$  predstavljaju aktivne i reaktivne delove redno-paralelne impedanse  $j X_e \parallel (R_w + j (X_g + X_w + X_c))$  sa slike 1.



Slika 2 – Svedena zamenska šema

Na osnovu jednostavne redne šeme se mogu dobiti izrazi za stepen električnog iskorišćenja ( $\eta$ ), kroz koji su obuhvaćeni gubici u induktoru, i faktora snage ( $\cos \varphi$ ) elektroindukcionog uređaja. Uvođenjem oznaka

$R_0 / N_c^2 = R'_w / N_c^2 + R_c / N_c^2$  i  $Z_0 / N_c^2 = ((R_0 / N_c^2)^2 + (X_0 / N_c^2)^2)^{1/2}$  izrazi za  $\eta$  i  $\cos \varphi$  glase:

$$\eta = \frac{\frac{R'_w}{N_c^2}}{\frac{R_0}{N_c^2}}$$

i

$$\cos \varphi = \frac{\frac{R_0}{N_c^2}}{\frac{Z_0}{N_c^2}}$$

Aktivna električna snaga uređaja se određuje kao odnos snage koja se predaje induktu i stepena iskorišćenja,

$$P_0 = \frac{P_w}{\eta},$$

a prividna snaga uređaja

$$S = \frac{P_0}{\cos \varphi}.$$

Napon po jednom navojku i broj amper – navojaka se određuje prema izrazima

$$\frac{U_c}{N_c} = \sqrt{S \cdot \left( \frac{Z_0}{N_c^2} \right)}$$

$$I_c \cdot N_c = \frac{\sqrt{S}}{\sqrt{\left( \frac{Z_0}{N_c^2} \right)}}$$

Kada se usvoji vrednost napona napajanja ( $U_n$ ), na osnovu njega direktno sledi broj navojaka induktora



$$N = \frac{U_n}{\frac{U_c}{N_c}}$$

Struja koja protiče kroz induktor iznosi

$$I = \frac{I_c N_c}{N}$$

#### 2.3.4. Numeričke vrednosti

Proračunom su dobijene sledeće vrednosti parametara ekvivalentne šeme ( $\Omega$  /broj navojaka<sup>2</sup>):

$$R_w / N_c^2 = 1.90 \cdot 10^{-5}, \quad X_e / N_c^2 = 3.475 \cdot 10^{-5}, \quad X_g / N_c^2 = 2.92 \cdot 10^{-6}, \quad X_w / N_c^2 = 2.33 \cdot 10^{-5},$$

$$X_c / N_c^2 = R_c / N_c^2 = 1.873 \cdot 10^{-6}, \quad R'_w / N_c^2 = 5.47 \cdot 10^{-6}, \quad X_\theta / N_c^2 = 1.71 \cdot 10^{-5}$$

Stepen iskorišćenja, faktor snage i impedansa po jednom navojku iznose respektivno:  $\eta = 74.5 \%$ ,

$\cos \varphi = 0.39$ ,  $Z_\theta / N_c^2 = 1.86 \cdot 10^{-5} \Omega$ / broj navojaka<sup>2</sup>. Aktivna električna snaga uređaja iznosi

$P_0 = 600$  W, a njegova prividna snaga  $S = 1530$  VA.

Napon po jednom navojku i broj amper-navojaka iznose

$$\frac{U_c}{N_c} = 0.1688 \frac{V}{nav.}$$

$$I_c \cdot N_c = 9062 \text{ A nav.}$$

Sa obzirom da realizovani uređaj ima pre svega demonstracionu namenu, za nominalni napon napajanja usvojena je vrednost  $U_n = 150$  V, kako bi se do standardnog napona od 220 V imala rezerva za ispitivanje uređaja u oblasti snaga iznad nominalne od 600 W. Za broj navojaka se dolazi do vrednosti  $N_c = 890$ . Nominalna struja induktora iznosi  $I = 10.5$  A.

#### 2.3.5. Određivanje preseka provodnika namotaja induktora

Sa obzirom da je uređaj predviđen za kratkotrajni rad – zagrevanje samo jednog komada gvožđa u trajanju od oko 2 minuta – usvojeno je da se presek provodnika induktora dimenzioniše prema dosta visokoj vrednosti gustine struje  $J = 3.5$  A/mm<sup>2</sup>, što je gustina struje prema kojoj se

dimenzionišu provodnici namotaja uljnih transformatora. Prema struji od 10.5A i gustini struje od 3.5A/mm<sup>2</sup> dolazi se do preseka provodnika 2.9 mm<sup>2</sup>, a usvaja se prvi veći standardni presek 3.14 mm<sup>2</sup>. Polazeći od pretpostavke da je proces adijabatski, odnosno da se energija *Jaul*-ovih gubitaka pretvara u unutrašnju energiju namotaja, procenjuje se da porast temperature iznosi svega oko 10 K:

$$\theta = \frac{P_{Cu} t}{m_{Cu} c_{Cu}} = \frac{I^2 R_e t}{m_{Cu} c_{Cu}} = \frac{10^2 \cdot 5^2 \cdot 1.5 \cdot 120}{5.6 \cdot 390} = 9 K$$

$P_{Cu}$  (W) – snaga gubitaka u namotaju induktora,

$t$  (s) – vreme rada induktorskog uređaja,

$m_{Cu}$  (kg) – masa induktorskog namotaja,

$c_{Cu}$  (J/kg K) – specifični toplotni kapacitet bakra,

$I$  (A) – struja induktora  $i$

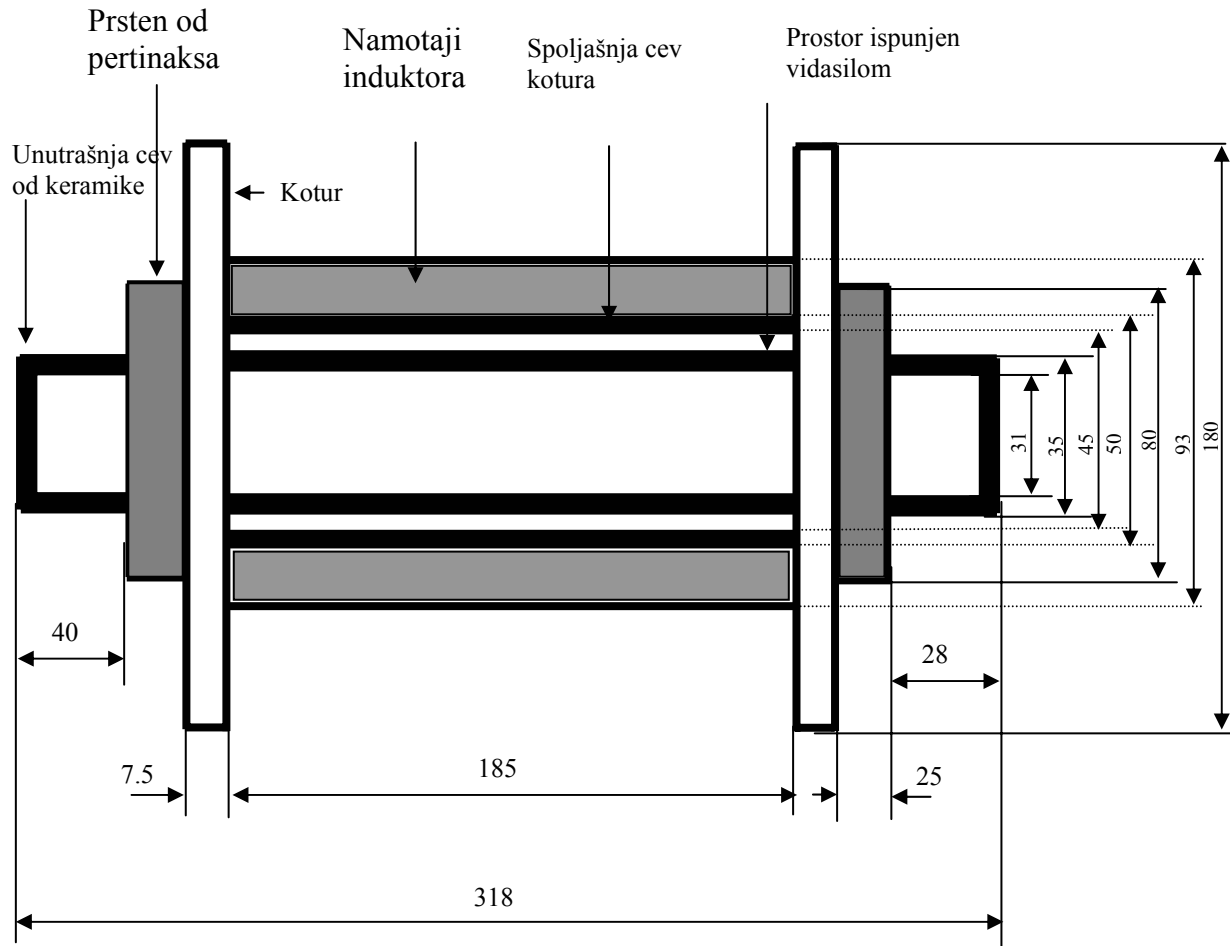
$R_e(\Omega)$  – aktivna otpornost induktorskog namotaja pri radnoj temperaturi od 75 °C.

Na osnovu navedenog porasta od 9 K zaključuje se da bi uređaj u navedenom kratkotrajnom režimu mogao raditi i nešto više od 10 minuta jer je dozvoljena temperatura izolacije za primenjenu lak žicu 80 °C.

Kao konačno konstrukciono rešenje je usvojen induktor izveden provodnikom preseka 3.14 mm<sup>2</sup>, u 10 slojeva i 86 navojka u svakom sloju; broj navojaka je malo korigovan u odnosu na inicijalnu vrednost od 890 kako bi se ostvarila kompaktna struktura sa primenjenim mehaničkim nosačem, sledeći princip istog broja navojaka po sloju (slika 3).

### 3. KONSTRUKCIJA UREĐAJA

Na slici 3 je prikazana konstrukcija elektroindukcionog uređaja.



Slika 3 – Konstrukcija elektroindukcionog uređaja

Predmet toplotne obrade se postavlja u unutrašnju cev od keramike. Koncentrično sa ovom keramičkom cevi postavljena je cev od plastične mase većeg prečnika. Prostor između ovih cevi je napunjen toplotnim izolatorom – sitno izmrvljenim vidasilom. Njegov zadatak je da toplotno izoluje namotaje induktora od indukta – predmeta toplotne obrade. Bazisi kotura zajedno sa prstenovima od pertinaksa obezbeđuju dobru mehaničku konstrukciju, omogućavaju koncentričnost keramičke i plastične cevi i vrše zaptivanje prostora u koji je smešten izmrvljeni vidasil.

Radi praćenja temperature namotaja tokom zagrevanja, na sredini prvog, petog i devetog sloja namotaja, posmatrano od šarže, postavljeni su termoparovi bakar – konstantan. Takođe,

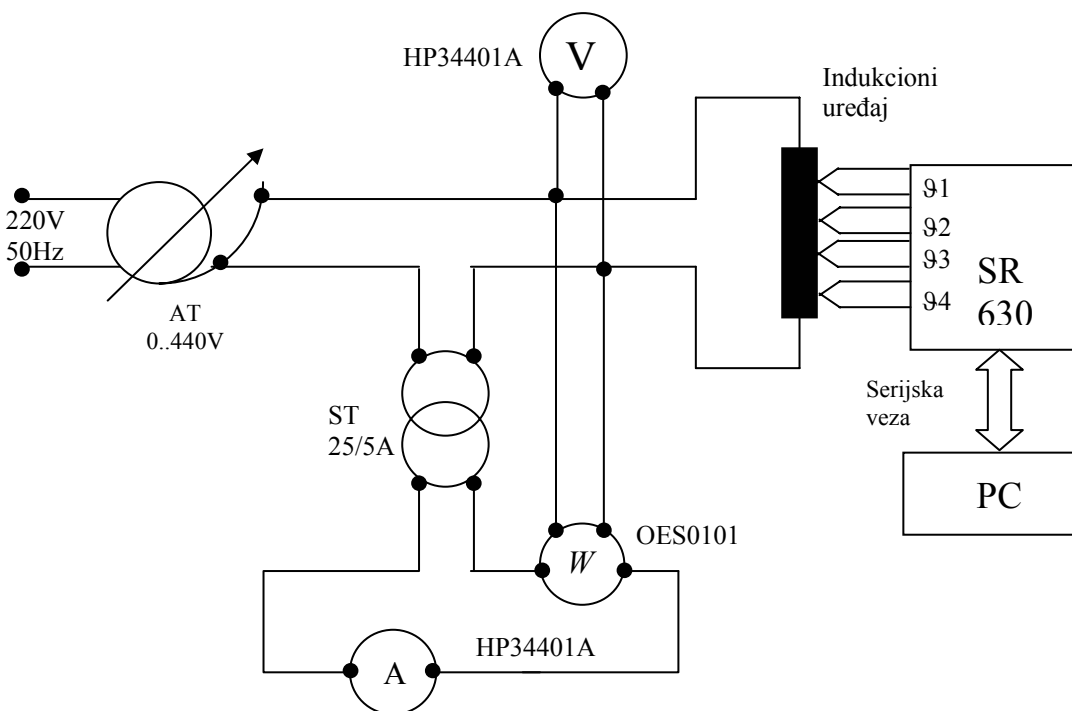
predmet toplotne obrade (gvozdna šarža) je probušen kroz centar jednog od bazisa do sredine njegove dužine, tako da se može postaviti termopar za praćenje temperature u centru šarže.

Što se tiče hlađenja namotaja induktora, ono se vrši prirodnim strujanjem vazduha, jer je konstruisani indukcionni uređaj namenjen demonstracionoj i edukativnoj svrsi, sa kraćim vremenskim intervalima zagrevanja, pri kojima porast temperature dominantno zavisi od snage gubitaka u induktoru, njegovog toplotnog kapaciteta i trajanja zagrevanja.

#### 4. REZULTATI MERENJA

Cilj merenja je da se odrede stvarne karakteristike realizovanog uređaja. Time se vrši i verifikacija primenjenog proračunskog postupka, koji kompleksne toplotne i elektromagnetske procese tretira na približan način, uz obilato korišćenje empirijskih korekcionih koeficijenata i procena.

Šema veza za ispitivanje projektovanog elektroindukcionog uređaja je data na slici 4.



Slika 4 – Šema veza pri ispitivanju elektroindukcionog uređaja

Mernu opremu sa kojom su izvršena eksperimentalna merenja činili su:

- višekanalni merač temperature SR630
- HP34401A HAWLETT PACKARD MULTIMETER

- PC računar
- monofazni digitalni vatmetar Pupin OES0101
- regulacioni autotransformator 8.8 kVA, 0 ... 440 V
- strujni transformator 25 / 5A

Merenjima se došlo do sledećih osnovnih električnih parametara kojima se opisuju karakteristike elektroindukcionog uređaja kao prijemnika električne energije. Otpor namotaja induktora jednosmernoj struji, izmeren na hladno Wheatstone-ovim mostom, iznosi  $1.2 \Omega$ . Na osnovu merenja prema šemi sa slike 4, pri nominalnoj struji i radnoj temperaturi, bez šarže u induktoru, dobijena je vrednost otpora induktorskog namotaja od  $1.5 \Omega$ . Ta vrednost se dobro slaže sa proračunatim otporom induktorskog namotaja od  $1.52 \Omega$ .

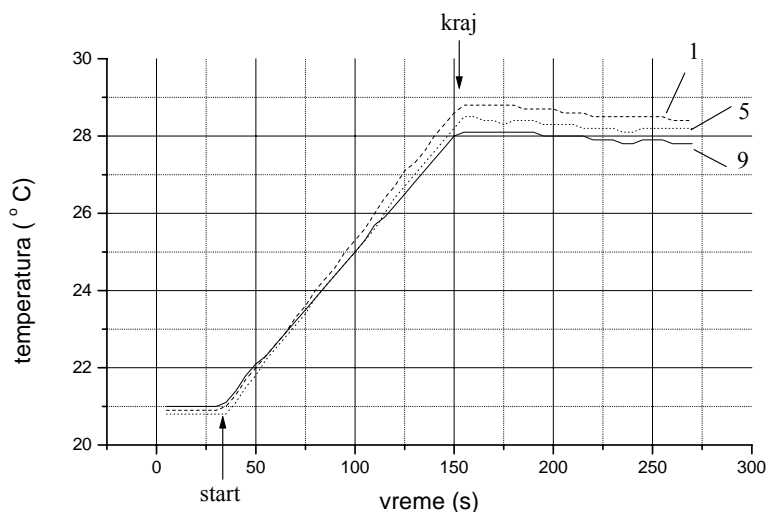
Na osnovu merenja u nominalnoj radnoj tački (sa šaržom) dobijeno je da je ulazna reaktansa uređaja  $11.0 \Omega$ , dok njena izračunata vrednost iznosi  $13.85 \Omega$ . Ulazna aktivna otpornost uređaja u nominalnoj radnoj tački je iznosila oko  $4 \Omega$ , dok njena izračunata vrednost iznosi  $5.80 \Omega$ . Posledično, razlikuje se i ulazna impedansa dobijena merenjem -  $11.5 \Omega$  od izračunate koja iznosi  $15 \Omega$ . Stvarni faktor snage (0.35) je nešto manji od izračunatog (0.39), kao i stvarni stepen iskorišćenja (0.65) od izračunatog (0.74). Kako je i ukupna impedansa uređaja manja od proračunate, nominalna struja od  $10.5 \text{ A}$  se uspostavlja pri manjem naponu napajanja ( $120 \text{ V}$ ) od izračunatog napona u nominalnoj radnoj tački ( $150 \text{ V}$ ).

Predstavimo najpre rezultate merenja, analiza i procena u vezi sa termičkim aspektima problema. Kao što je pokazano u odeljku 2.3.5., šarža se nominalnom snagom može zagrevati duže od 10 minuta, bez da se temperaturno ugrozi izolacija indukta (dozvoljeni porast temperature  $\theta_{doz} = 80 \text{ }^{\circ}\text{C} - 20 \text{ }^{\circ}\text{C} = 60 \text{ K}$ ). Na osnovu termičkog kriterijuma zagrevanja izolacije namotaja, dolazi se do maksimalne struje uređaja za fiksirano vreme zagrevanja od 2 minuta. Gubici u bakru koji bi izazvali granični dozvoljeni porast temperature iznose

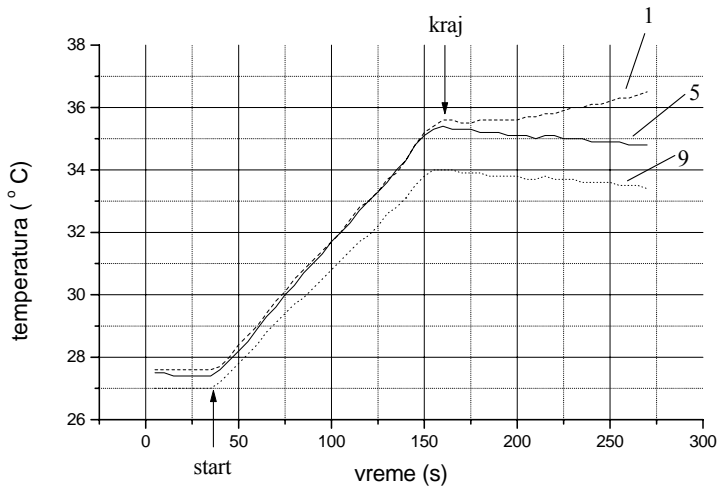
$$P_{Cu \text{ max}} = \frac{m_{Cu} \cdot c_{Cu} \cdot \theta_{doz}}{t} = \frac{5.6 \cdot 390 \cdot 60}{120} = 1092 \text{ W}$$

Ovolike gubitke u namotaju induktora izazvala bi struja od  $27 \text{ A}$ . Potrebni napon napajanja i snaga zagrevanja šarže se mogu odrediti na osnovu ekvivalentne šeme, ali pri tome treba voditi računa da je vrednost magnetske permeabilnosti manja, što zahteva ponovnu procenu vrednosti pojedinih impedansi u zamenskoj električnoj šemi. Da li je realno ostvariva na prethodni način određena struja, zavisi od dielektričnih naprežanja izolacije namotaja induktora.

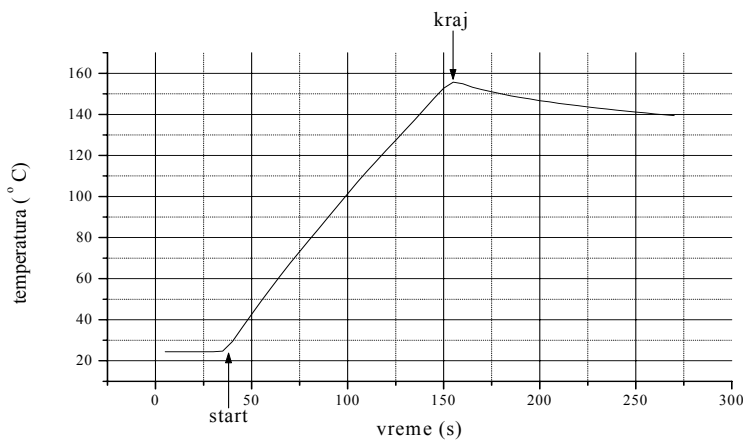
Dalja merenja i analize se odnose na proveru zagrevanja induktora u ostvarenoj konstrukciji. Na slikama 5 i 6 su prikazane temperature pojedinih slojeva namotaja induktora, i to za dva slučaja – kada je induktor prazan i kada se u njemu nalazi šarža. Na slici 7 je prikazana promena temperature indukta za ogled za koju su dati i rezultati na slici 6. Na osnovu ovih rezultata se može rasuđivati o pretpostavci da je induktor dobro toplotno izolovan od indukta. Ako je induktor dobro toplotno izolovan od indukta, očekuje se velika razlika temperature između indukta i induktora. Zagrevanje induktora u tom slučaju je posledica dominantno gubitaka u njemu, pri čemu se razmena toplote sa okolinom obavlja uglavnom preko provođenja toplote kroz induktor do njegove površine, i odvođenja sa nje prirodnim strujanjem vazduha. Velika registrovana razlika temperatura induktora (merena u centru šarže) i indukta (merena u tri njegova sloja) dokazuje dobru toplotnu izolaciju.



Slika 5 – Temperature prvog, petog i devetog sloja namotaja induktora pri struji 10.5 A, naponu 55 V i snazi 150 W; bez šarže; induktor je bio uključen 2 minuta



Slika 6 – Temperature prvog, petog i devetog sloja namotaja induktora pri struji 10.5 A, naponu 120 V i snazi 450 W; sa šaržom; induktor je bio uključen 2 minuta



Slika 7 – Temperatura šarže pri zagrevanju kao za sliku 6

Interesantno je primetiti da temperatura sloja namotaja do šarže blago raste po isključenju napajanja. Ovaj fenomen je na osnovu fizike toplotnog procesa jasan, ali je bitno reći da efekat nije intenzivan zbog dobre toplotne izolacije između šarže i prvog sloja namotaja. Kod ostalih slojeva ne dolazi do ove pojave jer je kod njih jači efekat hlađenja ka spoljnoj strani indukta nego efekat zagrevanja usled prenosa toplote od strane šarže.

Na ovom mestu je potrebno prokomentarisati i raspodelu temperature po zapremini šarže, odnosno njen radijalni gradijent. Za taj gradijent nije postavljen nikakav uslov, ali ga treba sagledati u smislu metode proračuna i njene eksperimentalne provere. Na prvi pogled bi se moglo

pretpostaviti da je zbog izrazito nehomogene raspodele zapremisne gustine snage generisanja toplote po zapremini indukta moguća pojava temperaturnog gradijenta. Toplota se generiše na površini indukta, a unutrašnjost se zagreva njenim provođenjem. Ipak, zbog velike toplotne provodnosti gvožđa se može očekivati da ovaj temperaturni gradijent ima malu vrednost. Primenom proračunske metode iz [1] se dolazi do gradijenta od 3.75 K, što je zanemarljivo mala vrednost.

Sa slika 6 i 7 se mogu uočiti porasti temperatura ( $\theta_g$ ) induktorskog namotaja i šarže pri kratkotrajnom režimu rada koji je definisan kao nominalni. Dobijene su sledeće vrednosti:

- Zagrevanje induktorskog namotaja – prvi sloj; trajanje zagrevanja 2 minuta; slika 6

$$\theta_g = 8K$$

$$\text{Proračunom se dobija vrednost } \theta_{grac} = \frac{Pt(1-\eta)}{m_{Cu} c_{Cu}} = \frac{450 \cdot 120 \cdot (1-0.65)}{5.6 \cdot 390} = 8.7K$$

- Zagrevanje čelične šarže; trajanje zagrevanja 2 minuta; slika 7

$$\theta_g = 130K$$

$$\text{Proračunom se dobija vrednost } \theta_{grac} = \frac{Pt\eta}{m_{Fe} c_{Fe}} = \frac{450 \cdot 120 \cdot 0.65}{0.55 \cdot 482} = 133K$$

Može se smatrati da se proračunate vrednosti veoma dobro slažu sa izmerenim, pogotovu ako se ima u vidu da je termički kontakt termopara i namotaja, a pogotovu šarže, relativno slab, što dovodi do sistematske greške - merene temperature su manje od stvarnih. Dalje, temperatura šarže je merena u njenom centralnom delu, gde je niža nego na njenoj površini (proračunom procenjena vrednost 3.75 K). Konačno, proces je pri proračunima posmatran kao adijabatski (zanemaren je prenos toplote ka okolini), što je približno tačno, ali ipak načelno dovodi do precenjivanja temperatura.

Konačno, izvršena je eksperimentalna analiza magnetske permeabilnosti šarže, jer je ovo ključni parametar koji utiče na vrednosti impedansi u modelu (zamenskoj šemi) elektroindukcionog uređaja. Nepoznanice pri određivanju magnetske permeabilnosti su velike: od indukcije zasićenja materijala od koga je načinjena šarža, preko magnetne krive, do raspodele struja i opadanja jačine magnetnog polja po radijalnoj koordinati šarže u obliku valjka. Svako pojedinačno merenje trajalo je manje od 5 sekundi, kako se šarža ne bi zagrejala i kako bi se na taj način uvek vršilo poređenje za iste referentne uslove – hladno stanje. Merenja su izvršena digitalnim instrumentima visoke klase tačnosti. Rezultati merenja (struja, napon i snaga) su dati u Tabeli 1. Iz njih se na elementaran način mogu odrediti vrednosti ulazne impedanse (i njenog aktivnog i reaktivnog dela):  $R_0$ ,  $X_0$  i  $Z_0$ . Aktivni i reaktivni delovi impedanse  $R_0$  i  $X_0$  su funkcije otpornosti i reaktansi  $R_w$ ,  $X_w$ ,  $R_c$ ,  $X_c$ ,  $X_g$  i  $X_e$ .



Vrednosti  $R_w$  i  $X_w$  su funkcija magnetske permeabilnosti, i to direktno i preko faktora  $P$  i  $Q$ . Vrednost  $\mu_r$  se može dobiti simulatanim rešavanjem izraza za  $R_0$  i  $X_0$  po vrednostima  $R_w$  i  $X_w$ , a samu vrednost  $\mu_r$  je pogodnije odrediti iz reaktanse  $X_w$  nego iz otpornosti  $R_w$ , jer se iz zavisnosti  $R_w(\mu_r)$  ne može dobiti jednoznačno rešenje za  $\mu_r$ . Tabela 1 sadrži na taj način dobijene vrednosti  $\mu_r$ , kao i vrednosti faktora korisnog dejstva  $\eta$  i površinske gustine snage zagrevanja indukta  $P_a$ , kao veličine koja se nalazi na apscisnoj osi grafičke funkcionalne zavisnosti magnetske permeabilnosti. Vrednosti  $\mu_r$  su značajno manje od vrednosti koja je usvojena i korišćena u proračunima (pri nominalnoj snazi –  $\mu_r = 50$ ); to je glavni razlog odstupanja stvarnih karakteristika indukcionog uređaja od izračunatih.

**Tabela 1** – Analiza vrednosti magnetske permeabilnosti na bazi preciznih merenja

$I(A)$	$U(V)$	$P(W)$	$Z_0(\Omega)$	$R_0(\Omega)$	$X_0(\Omega)$	$R'_w(\Omega)$	$\cos\varphi$	$\eta$	$\mu_r$	$P_a(W/cm^2)$
4	50.2	52.5	12.5	3.2	12.1	1.90	0.26	0.63	20.3	0.30
4.95	60.2	84	12.2	3.4	11.6	2.00	0.28	0.65	18.6	0.50
6.3	74.5	140	11.9	3.5	11.3	2.20	0.30	0.66	17.6	0.90
7.6	88.4	216	11.6	3.7	11.0	2.40	0.32	0.68	16.7	1.40
8.7	99.4	257	11.4	3.3	10.8	2.00	0.29	0.65	15.7	1.60
10	111	377	11.2	3.8	10.4	2.50	0.34	0.68	15.1	2.50
12.8	137	630	10.7	3.8	9.9	2.50	0.35	0.68	13.6	4.10
15.5	160	880	10.3	3.6	9.7	2.30	0.35	0.67	12.5	5.70

Stepen iskorištenja je računat kao  $\eta = \frac{P - I^2 R_c}{P}$ , a površinska gustina snage  $P_a = \frac{\eta P}{A_s} = \frac{\eta P}{103.62 cm^2}$ .

#### 4. ZAKLJUČAK

U radu je prikazana praktična realizacija elektroindukcionog uređaja prevashodno namenjenog edukaciji o osnovnim karakteristikama elektroindukcionog zagrevanja feromagnetskih materijala. Sledeći izložene principe, moguće je realizovati i uređaj za industrijsku namenu.

Elektromagnetske pojave pri indukcionom zagrevanju su kompleksne, pre svega zbog nelinearnih magnetskih karakteristika šarže, odnosno rada u oblasti velikih magnetskih polja i ulaska u oblast zasićenja. Zbog toga su sprovedena i eksperimentalna ispitivanja sa ciljem analize vrednosti magnetne permeabilnosti. Pokazano je da je važno da se pre ulaska u proračun ima što tačnija vrednost magnetne permeabilnosti šarže, i to za različite vrednosti magnetnog polja, a pogotovu za

vrednost polja u nominalnoj radnoj tački. Kroz izvršena merenja se došlo i do niza parametara realizovanog uređaja, koji imaju opštiji karakter kod elektroindukcionih uređaja, pa se na osnovu njih može dobiti i predstava o globalnim energetske parametrima kod elektroindukcionog zagrevanja.

## **5. LITERATURA**

[1] P.G.Simpson: "Induction heating", New York,1960

[2] Zoran R. Radaković, Milan S. Jovanović: "Zbirka zadataka iz Elektrotermije", Nauka, Beograd, 1995

[3] Milan S. Jovanović: "Osnove elektrotermije i elektrotermička postrojenja", Nauka, Beograd, 1994

[4] Veljko P. Brajović, "Elektrotermija", Naučna knjiga, Beograd, 1985

[5] Weston Sears: "Elektricitet i magnetizam", Naučna knjiga, Beograd, 1963

### **Zahvalnica**

Autori se u svoje i u ime Elektrotehničkog fakulteta u Beogradu zahvaljuju zaposlenima u fabrici Minel-Dinamo na pomoći u konstrukciji i izradi uređaja.